

HANDMADE | LEVEL 45 | QUATTRO.ZERO

IT

EN

DE

FR

ES

Istruzioni di montaggio
VASCHE

Assembling instructions
BATHTUBS

Installationsanleitung
WANNEN

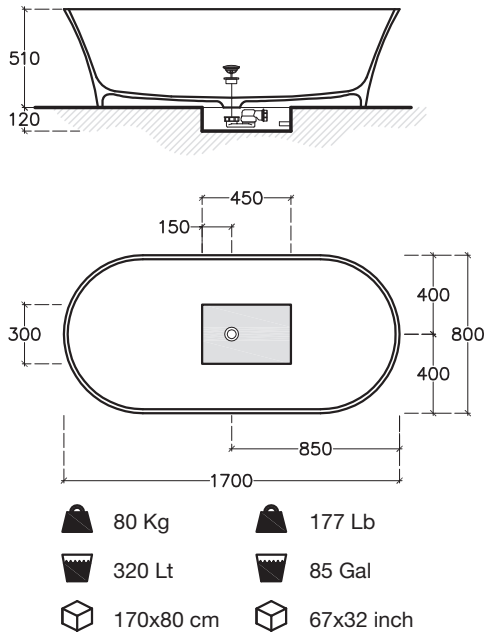
Instructions de montage
BAIGNOIRES

Instrucciones de montaje
BAÑERAS

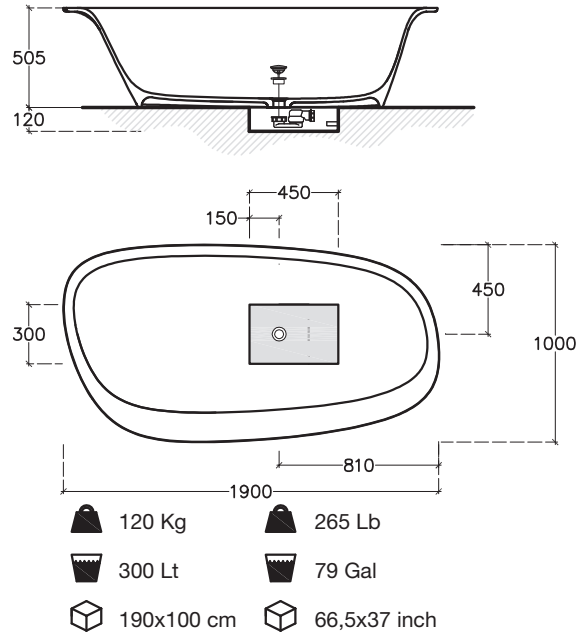
HANDMADE | LEVEL 45 | QUATTRO.ZERO

PREDISPOSIZIONE SCARICO A PAVIMENTO / PREDISPOSITION OF THE FLOOR WASTE PIPE /
 Bodenabfluss Vorbereitung / PRÉDISPOSITION ECOULEMENT AU SOL / ES

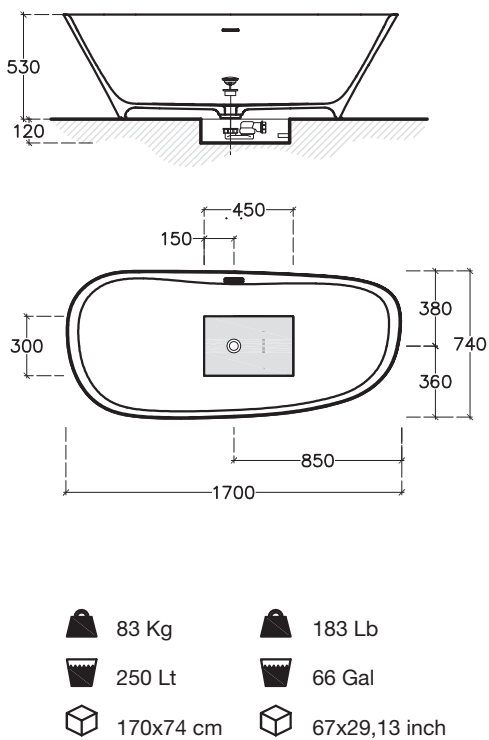
> WA8 - HANDMADE



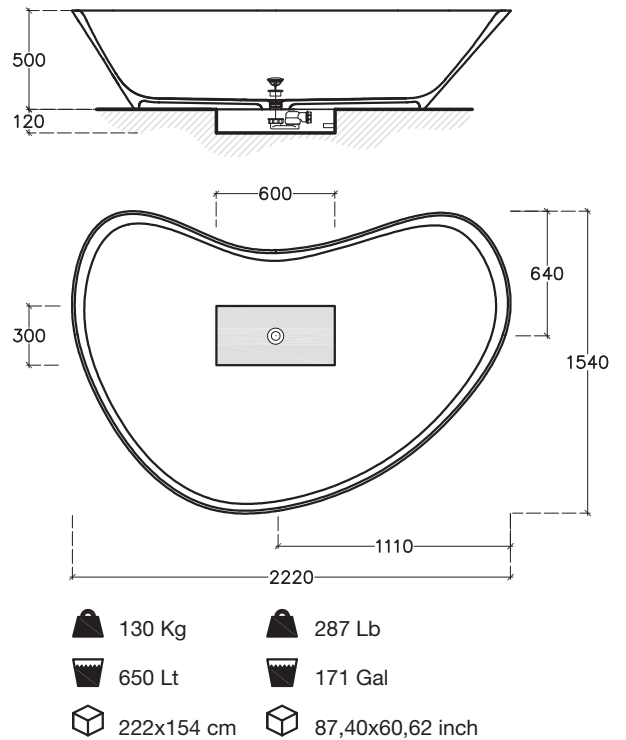
> VCY



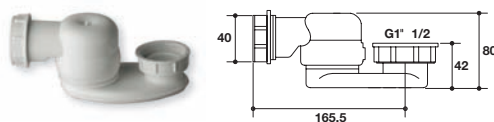
> WA3 - LEVEL 45



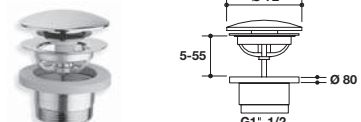
> WA5 - LEVEL 45



> Art. 52B



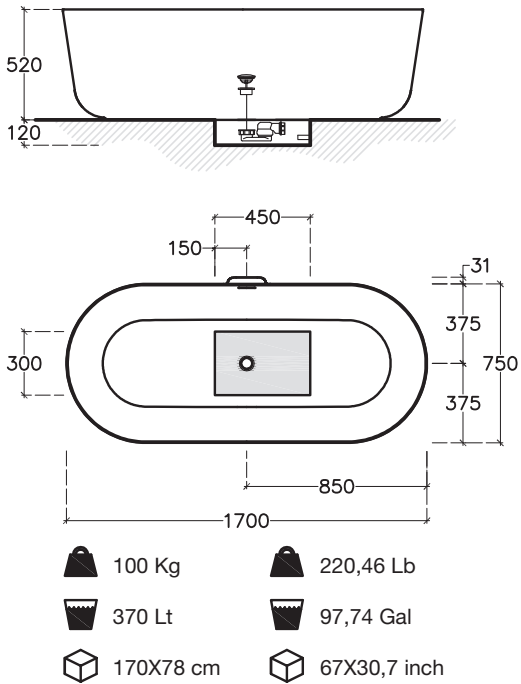
> Art. 66C



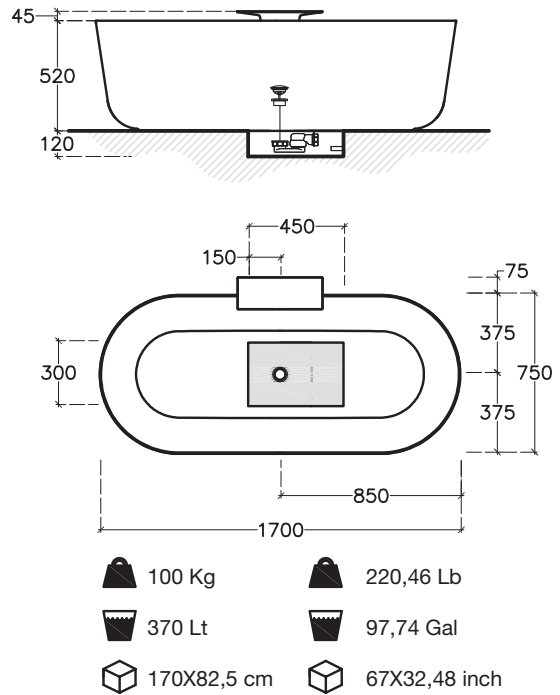
HANDMADE | LEVEL 45 | QUATTRO.ZERO

PREDISPOSIZIONE SCARICO A PAVIMENTO / PREDISPOSITION OF THE FLOOR WASTE PIPE /
 Bodenabfluss Vorbereitung / PRÉDISPOSITION ECOULEMENT AU SOL / ES

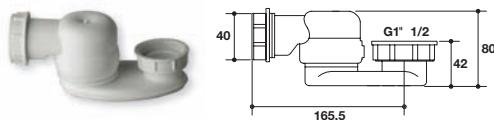
> WQ0 - QUATTRO.ZERO



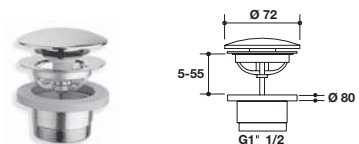
> WQ1 - QUATTRO.ZERO



> Art. 52B



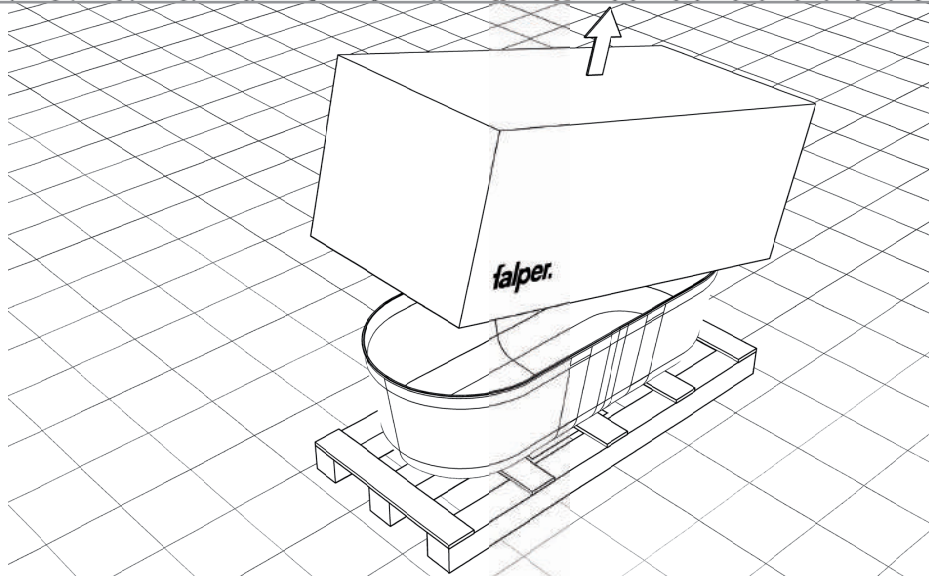
> Art. 66C



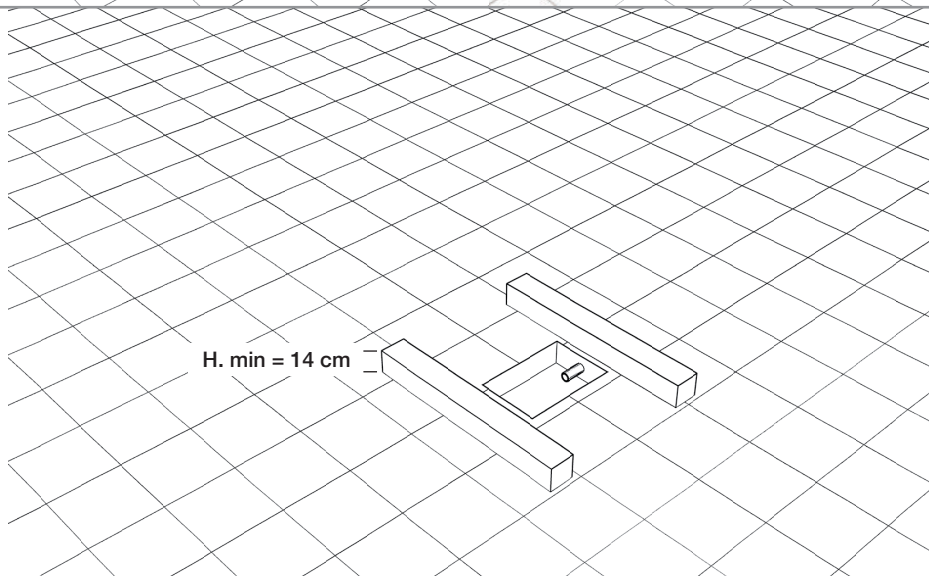
HANDMADE | LEVEL 45 | QUATTRO.ZERO

SEQUENZA DI MONTAGGIO / ASSEMBLY SEQUENCE / MONTAGEABFOLGE / SÉQUENCE DE MONTAGE / SECUENCIA DE MONTAJE

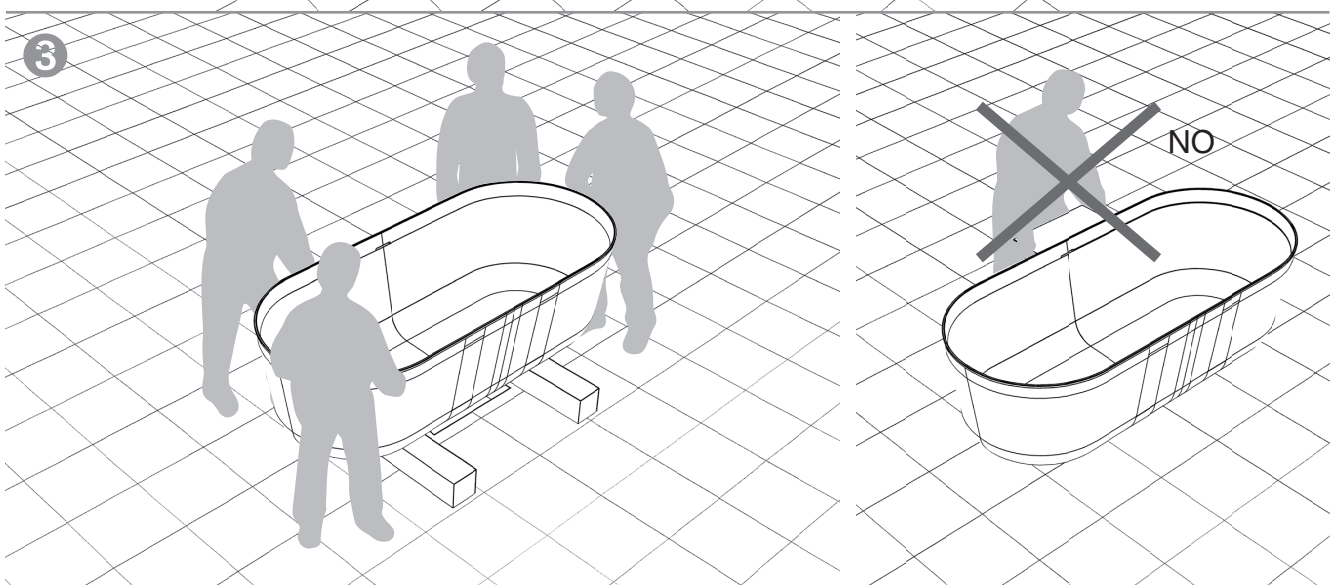
1



2

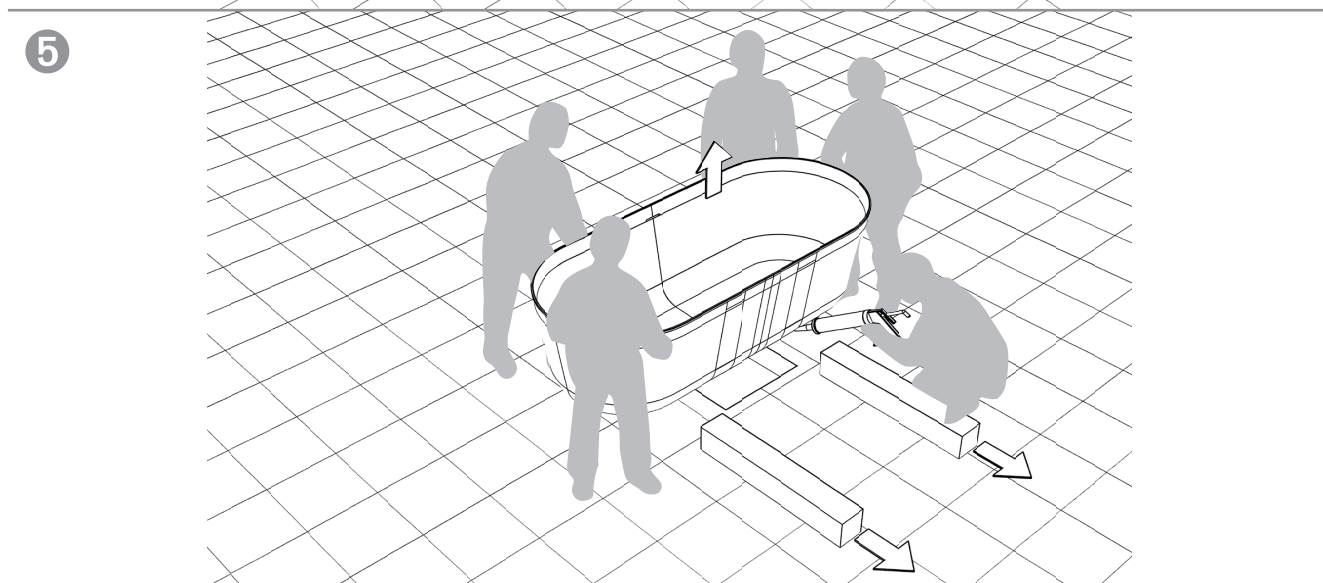
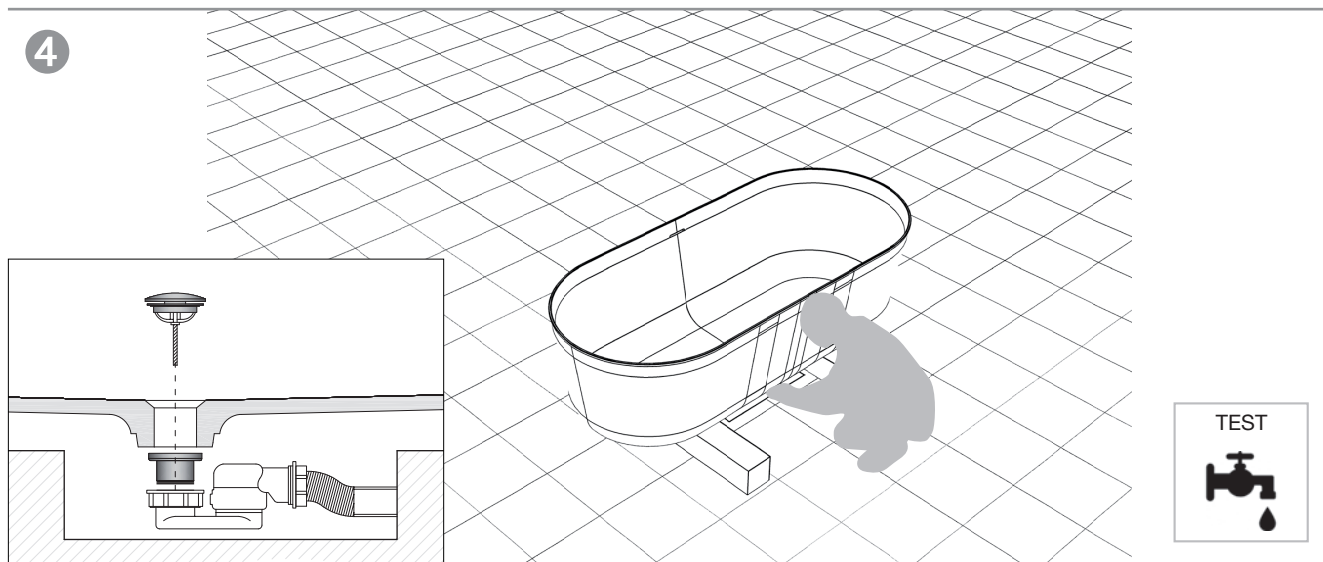


3



HANDMADE | LEVEL 45 | QUATTRO.ZERO

SEQUENZA DI MONTAGGIO / ASSEMBLY SEQUENCE / MONTAGEABFOLGE / SÉQUENCE DE MONTAGE / SECUENCIA DE MONTAJE



AVVERTENZE

> Grazie per aver scelto FALPER

Dedicate qualche minuto alla lettura di questo manuale prima di cominciare l'installazione.

Tutto il contenuto si basa sulle più recenti informazioni di prodotto disponibili al momento della pubblicazione.

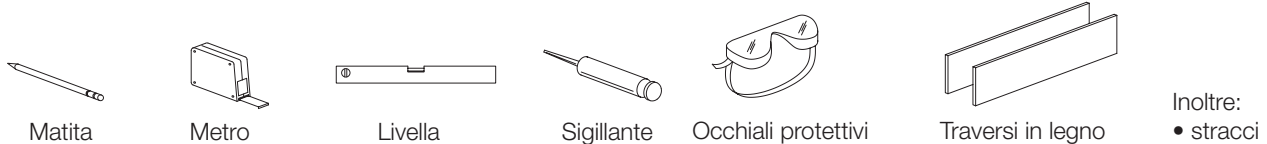
Ci riserviamo il diritto di apportare modifiche alle caratteristiche del prodotto, imballaggio o disponibilità, in qualsiasi momento, senza preavviso. L'illustrazione potrebbe non corrispondere al Vostro prodotto reale.

Tutte le dimensioni sono nominali.

Qualora dovreste incontrare qualsiasi problema di installazione o prestazione, non esitate a contattarci. I nostri numeri di telefono sono elencati in fondo al documento.

Grazie ancora per aver scelto Falper.

> Utensili e materiali



> Prima di cominciare

IMPORTANTE! Rischio di lesioni fisiche. L'installazione deve essere effettuata da almeno quattro persone, di cui almeno una, abilitata a questo tipo di operazioni.

IMPORTANTE! Per una corretta installazione, è necessario che la vasca sia installata su un sottofondo perfettamente livellato e supportato.

- Le indicazioni seguenti sono rivolte a personale qualificato provvisto del necessario bagaglio tecnico ed esperienza per interagire con il prodotto in assoluta sicurezza.
- Osservare tutte le disposizioni idrauliche e costruttive locali.
- Disimballare ed ispezionare la vasca per accertare eventuali danni. Riporre la vasca nel cartone fino al momento dell'installazione.
- È fortemente raccomandato che le installazioni idrauliche siano effettuate da un idraulico specializzato.
- Ogni vasca è progettata per essere installata secondo la configurazione che le è propria. Fare riferimento alle schede sulle informazioni tecniche relative a ciascun prodotto riportate nella sezione "specifiche tecniche e dimensioni".
- Prima dell'installazione, verificare l'accesso adeguato ai collegamenti idraulici finali.

> Preparazione del sito

NOTA: Il pavimento deve garantire un supporto adeguato di minimo 1800 lbs (816,5 kg) sotto la vasca.

- Assicurarsi che il sottofondo del pavimento offra un adeguato supporto alla vasca.
- Verificate che il pavimento sia piano e livellato.
- Determinare il posizionamento della vasca nell'ambiente bagno. Prevedere una distanza di manovra di almeno 61cm (24") attorno ai lati liberi della vasca.
- Fare riferimento alle schede sulle informazioni tecniche relative a ciascun prodotto, riportate nella sezione "specifiche tecniche e dimensioni", per individuare correttamente il posizionamento degli scarichi, in relazione al posizionamento scelto per la vasca nell'ambiente bagno.

ATTENZIONE! Per l'installazione dello scarico, predisporre un pozzetto sufficientemente grande per il posizionamento dello scarico stesso. Fare riferimento alle schede sulle informazioni tecniche relative a ciascun prodotto, riportate nella sezione "specifiche tecniche e dimensioni".

- Rimuovere i detriti creati dall'operazione di predisposizione del pozzetto per gli scarichi.
- Applicare i materiali di rifinitura del pavimento prima di procedere all'installazione della vasca.
- Assicurarsi che il pavimento rifinito sia perfettamente piano e livellato prima di procedere all'installazione della vasca.

NOTA: questa vasca dovrebbe essere installata a terra o su pedana rialzata. Se sono previsti un rubinetto e valvolame a pavimento, assicurarsi che sia disponibile uno spazio adeguato per la relativa installazione.

- Utilizzare distanziatori in legno (accessori non forniti) per l'installazione. Si consiglia di predisporre un'installazione su ponte rialzato attraverso distanziatori in legno ($h \geq 14\text{cm} = 5,46''$) esterni al pozzetto a pavimento. Assicurarsi che i distanziatori supportino il peso della vasca. Fare riferimento al disegno qui riportato che comunque ha carattere puramente indicativo.

AVVERTENZE

> Garanzia limitata di 1 anno (U.S.A., CANADA)

I mobili sono garantiti contro i difetti di materiali e lavorazioni. Il produttore provvederà, a sua discrezione, a riparare, sostituire, o ad effettuare gli interventi adeguati, nei casi in cui l'ispezione evidenziasse un qualunque difetto verificatosi in normali condizioni d'uso entro un anno dall'installazione. Non sarà responsabile per quanto riguarda i costi di rimozione o di installazione. **Le garanzie implicite, inclusa quella di commerciabilità e idoneità per scopi particolari, sono espressamente limitate nella durata alla durata stessa della presente garanzia. Il produttore declina ogni responsabilità per danni speciali, incidentali o consequenziali.** Alcuni stati/province non prevedono limitazioni in merito alla durata di una garanzia implicita, o all'esclusione o limitazione di danni speciali, incidentali o consequenziali, per cui tali limitazioni ed esclusioni potrebbero non valere per voi. La presente garanzia vi concede specifici diritti legali. Potrete anche avvalervi di altri diritti che variano da stato/provincia a stato/provincia. **Questa è la nostra garanzia esclusiva scritta.**

Eccezioni e restrizioni

Quando il prodotto non viene impiegato in conformità alle istruzioni relative all'uso e all'impiego delineati nelle istruzioni per l'installazione, e quando non vengono osservati i suggerimenti e gli avvertimenti ivi inclusi. Quando il prodotto sia stato modificato o smontato parzialmente o totalmente, o sia stato utilizzato con negligenza e abbia di conseguenza subito danni attribuibili all'utilizzatore, al singolo individuo o a strumenti usati senza alcuna autorizzazione da Falper. La presente garanzia non copre i danni risultanti da disastri quali incendi o calamità naturali, comprese inondazioni, terremoti, ecc.

WARNINGS

> Thank you for choosing FALPER

Read this manual before installing the cabinet. It will only take you a few minutes.

The contents of this booklet are based on the most recent information available about this product.

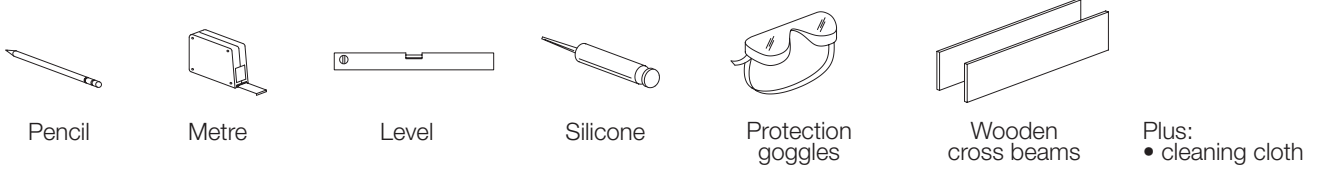
We are entitled to alter any product characteristic, package or availability at any moment, without previous notice. The illustrations might not correspond to your actual product.

All dimensions are rated.

In case of any problem during installation or in terms of performance, do not hesitate to contact us. Our phone numbers are at the end of this document.

Thank you for choosing Falper.

> Tools and materials



> Before you start

IMPORTANT! At least four people are required to install this bathtub, one of which must be qualified for this type of work.

IMPORTANT! For proper installation the tub must be positioned on a perfectly level and supported surface.

- The instructions below are intended for qualified personnel with enough experience to manage the product with absolute safety.
- Follow all the local norms regarding hydraulic installation and building in general.
- Unpack and inspect the tub to identify any possible damage. Keep it in its cardboard packaging until it is time to install it.
- It is strongly advisable to have the hydraulic installation carried out by a specialised plumber.
- The bathtubs are intended to be used in the bathroom furniture and must only be used thus. Any other use releases Falper from all responsibility and annuls all warranty terms.
- Prior to installation make sure the access to the final hydraulic connections is correct.

> Preparing the area

NOTE: The floor must ensure support of at least 1800 lbs (816.5 kg) beneath the tub.

- Make sure the floor bedding can support the bathtub.
- Make sure the floor is flat and levelled.
- Choose the position of the tub in the bathroom. Leave a distance for manoeuvring of at least 61 cm (24") around the free sides of the tub.
- Refer to the technical information sheets relative to each product, in the section "technical specifications and dimensions", to locate the discharge outlets in relation to the position selected for the tub in the bathroom.

WARNING! To install the discharge, prepare a well large enough to position the discharge itself. Please refer to the technical information sheet for each product, in section "technical specifications and dimensions".

- Remove all the debris resulting from the installation of the discharge.
- Finish the floor before continuing installing the tub.
- Make sure the finished floor is perfectly flat and levelled before continuing with tub installation.

NOTE: this tub must be installed on the floor or on a raised platform. If there are faucets and valves on the floor, make sure there is room enough to install them.

- Use wooden spacers (not included) for the installation. It is advisable to install the tub on a raised bridge using wooden spacers ($h \geq 14 \text{ cm} = 5.46''$) outside the well on the floor. Make sure the spacers can support the weight of the bathtub. Refer to the figure below, keeping in mind it is for purposes of illustration only.

WARNINGS

> 1-Year limited warranty (U.S.A., CANADA, EUROPE)

The cabinets are guaranteed against material and manufacturing defects. The manufacturer shall repair, replace or carry out any necessary intervention at its own discretion, in case of any defect detected during normal conditions of use, within a year of installation. Falper may not be held responsible for removal or installation costs. **The implicit warranties, included that of marketability and suitability for particular purposes, are expressly limited to the duration of this warranty. Falper denies all responsibility for special, incidental or consequential damage.** Some states/provinces do not acknowledge limitations regarding the duration of an implicit warranty, or the exclusion or limitation of special, incidental or consequential damage; this means such limitations and exclusions may not apply to you. This warranty entitles you to specific legal rights. You may also make use of other rights, which vary from state/ province to state/province. **This is our exclusive written warranty.**

Exceptions and restrictions

when the product is not used according to the guidelines of use mentioned in the installation instructions, and in case the suggestions and warnings in this booklet are not respected. When the product has been modified or partially or totally disassembled, or used with negligence, with consequent damage traceable to the user, to the single person or to tools used without Falper's authorisation. This warranty does not cover any damage resulting from acts of God such as fires or natural disasters, including flooding, earthquakes etc.

WARNUNGEN

> Danke, dass sie sich für Falper entschieden haben

Widmen Sie, einige Minuten der Lektüre dieses Handbuchs, bevor Sie mit der Montage beginnen!

Der gesamte Inhalt basiert auf den aktuellsten, zum Zeitpunkt der Veröffentlichung verfügbaren Produktinformationen.

Wir behalten uns das Recht vor, Produkteigenschaften, Verpackungen oder Disponibilität zu jedem Zeitpunkt, ohne Vorankündigung zu verändern. Es kann sein, dass die Abbildungen nicht mit Ihrem realen Produkt übereinstimmen.

Bei allen Abmessungen handelt es sich um Nennmasse.

Sollten bei der Montage oder Benutzung Probleme auftreten, können Sie sich jederzeit an uns wenden. Unsere Telefonnummern finden Sie am Ende dieses Handbuchs. Nochmals vielen Dank für Ihre Wahl.

> Werkzeuge und Material



> Vor Beginn der Arbeit

WICHTIG! Verletzungsgefahr. Das Produkt muss von mindestens vier Personen montiert werden. Mindestens ein Monteur muss für diese Arbeit ausgebildet sein.

WICHTIG! Für eine korrekte Montage ist es notwendig, dass die Wanne auf einem einwandfrei nivellierten und tragfähigen Untergrund montiert wird.

- Die folgenden Hinweise sind für die Facharbeiter bestimmt, die über das notwendige technische Know-how und die Erfahrung verfügen, mit dem Produkt gefahrlos umgehen zu können.
- Alle lokalen hydraulischen Montage- und Baurichtlinien beachten.
- Die Wanne auspacken und auf eventuelle Schäden überprüfen. Bis zum Zeitpunkt der Montage wieder in den Karton zurücklegen.
- Es wird ausdrücklich empfohlen, die hydraulischen Eingriffe von Gas- und Wasserinstallateuren vornehmen zu lassen.
- Jede Wanne der Linie Level 45 ist entworfen worden, um gemäß der ihm eigenen Beschaffenheit montiert zu werden. Konsultieren Sie im Kapitel „Technische Daten und Abmessungen“ für jedes Produkt das jeweilige Merkblatt mit den technischen Angaben.
- Montage überprüfen, dass ein angemessener Zugang zu den hydraulischen Endanschlüssen besteht.

> Vorbereitung des aufstellplatzes

ANMERKUNG: Der Fußboden unter der Wanne muss eine Tragfähigkeit von mindestens 1800 lbs (816,5 kg) garantieren.

- Sicherstellen, dass der Unterbau des Fußbodens der Badewanne eine geeignete Stütze bietet.
- Sicherstellen, dass der Fußboden eben und nivelliert ist.
- Die Position der Wanne im Badezimmer bestimmen. Einen Bewegungsfreiraum von mindestens 61 cm (24") um die freien Seiten der Wanne herum vorsehen.
- Um die korrekte Position der Abläufe, in Bezug zur gewählten Position der Wanne zu bestimmen, auf die Merkblätter mit den technischen Angaben für jedes einzelne Produkt, im Kapitel "Technische Angaben und Abmessungen", Bezug nehmen.

VORSICHT! Für die Montage des Ablaufs eine ausreichend große Grube vorsehen, um den Ablauf anbringen zu können. Auf die Merkblätter mit den technischen Angaben für jedes einzelne Produkt, im Kapitel "Technische Angaben und Abmessungen", Bezug nehmen.

- Den bei der Vorbereitung der Grube entstandenen Schutt entfernen.
- Vor Montage der Wanne, zuerst das Material zur Nacharbeit des Fußbodens auftragen.
- Sicherstellen, dass der nachgearbeitete Fußboden eben und nivelliert ist, bevor mit der Montage der Wanne fortgefahren wird.

ANMERKUNG: Diese Badewanne ist entweder auf dem Boden oder auf einem Podest zu montieren. Sind ein Wasserhahn und Armaturen am Boden vorgesehen, ist sicherzustellen, dass entsprechend Platz für die Montage vorhanden ist.

- Distanzierer aus Holz für die Montage verwenden (nicht Teil der Ausstattung). Es wird empfohlen, für die Montage, am Fußboden über der Grube, eine Brücke aus Distanzhölzern ($h \geq 14 \text{ cm} = 5,46''$) vorzusehen. Vergewissern Sie sich, dass die Distanzhölzer das Gewicht der Wanne tragen. Siehe die folgende Abbildung zur Veranschaulichung.

WARNUNGEN

> Beschränkte garantie für 1 Jahr (U.S.A., CANADA)

Für die Möbel gilt eine beschränkte Garantie gegen Material- und Verarbeitungsfehler.

Der Hersteller sorgt nach eigenem Ermessen, für die Reparatur, den Ersatz oder für die Ergreifung angemessener Maßnahmen, in den Fällen, in denen innerhalb eines Jahres ab Montage unter normalen Gebrauchsbedingungen Mängel auftreten. Der Hersteller haftet nicht für eventuelle Beseitigungs- oder Montagekosten.

Die stillschweigenden Garantien, einschließlich der Qualitätsgarantien und der Eignung für besondere Anwendungen, sind zeitlich auf die Dauer der vorliegenden Garantie begrenzt. Der Hersteller übernimmt keine Haftung für Schäden, die sich aus einer zweckentfremdeten Anwendung ergeben. In einigen Staaten/Ländern ist für die Dauer der stillschweigenden Garantie keine Beschränkung vorgesehen, ebenso wenig ein Ausschluss oder eine Begrenzung von Schäden als Folge einer zweckentfremdeten Anwendung. Es ist also durchaus möglich, dass diese Beschränkungen für Sie nicht gelten. Die vorliegende Garantie verleiht Ihnen besondere Rechte. Sie können auch von anderen Rechten, die von Staat/Land zu Staat/Land variieren, Gebrauch machen. **Dies ist unsere exklusive schriftliche Garantie.**

Aus der Garantie ausgeschlossen ist:

Wenn das Produkt nicht gemäß den entsprechenden in der Montageanleitung beschriebenen Gebrauchs- und Anwendungsanleitungen benutzt wird und die hierin enthaltenen Hinweise und Warnungen nicht beachtet werden. Wenn ohne die Genehmigung vom Hersteller das Produkt modifiziert oder teilweise bzw. komplett demontiert oder fahrlässig benutzt wurde oder durch den Benutzer durch verwendete Instrumente Schäden entstanden sind. Die vorliegende Garantie gilt nicht für Schäden, die durch Brände, Naturkatastrophen, eingeschlossen Überschwemmungen, Erdbeben u.s.w. verursacht wurden.

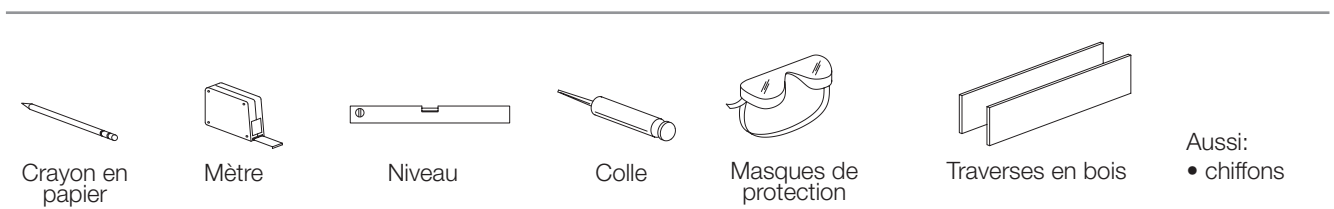
AVERTISSEMENT

> Merci d'avoir choisi Falper

Dédiiez quelques minutes à la lecture de ce manuel avant de commencer l'installation.

Tout le contenu se base sur les informations les plus récentes des produits disponibles au moment de la publication. Nous nous réservons le droit d'apporter des modifications aux caractéristiques du produit, de son emballage ou de sa disponibilité, à n'importe quel moment, sans préavis. L'illustration pourrait ne pas correspondre à votre produit. Toutes les dimensions sont nominales. Si vous rencontrez des problèmes d'installation ou de prestation, n'hésitez pas à nous contacter. Nos numéros de téléphone se trouvent dans une liste à la fin du document. Encore merci d'avoir choisi Falper.

> Outils et matériels



> Avant de commencer

ATTENTION! Risque de lésions physiques. L'installation doit être effectuée par au moins quatre personnes, dont au minimum une personne habilitée à ce type d'opérations.

IMPORTANT! Pour une installation correcte il est nécessaire que la baignoire soit installée sur une fondation parfaitement nivelée et supportée.

- Les indications suivantes s'adressent à un personnel qualifié possédant le bagage technique et l'expérience nécessaires pour interagir avec le produit en toute sécurité.
- Retirer l'emballage et contrôler la baignoire pour s'assurer d'éventuels dommages. La remettre dans le carton jusqu'au moment de l'installation.
- Il est fortement recommandé que les installations hydrauliques soient effectuées par un technicien spécialisé.
- Chaque baignoire de la ligne Level 45 est projetée pour être installée selon la configuration qui lui est propre. Se référer aux fiches d'informations techniques relatives à chaque produit reportées dans la section « spécificités techniques et dimensions ».
- Avant l'installation, vérifier que l'accès aux branchements hydrauliques finaux soit approprié.

> Préparation du site

NOTE: Le sol doit garantir un support approprié de minimum 1800 lbs (816,5 kg) sous la baignoire.

- S'assurer que la fondation du sol offre un support adapté à la baignoire.
- Vérifier que le sol soit correctement plat et nivelé.
- Déterminer le positionnement de la baignoire dans l'espace bain. Prévoir une distance de manœuvre d'au moins 61 cm (24") autour des côtés libres de la baignoire.
- Se référer aux fiches d'information techniques relatives au produit, reportées dans la section « spécificités techniques et dimensions », pour localiser correctement le positionnement des écoulements, en rapport avec le positionnement choisi de la baignoire dans l'espace bain.

ATTENTION! Pour l'installation de l'écoulement, prédisposer un puits suffisamment grand pour le positionnement de l'écoulement même. Se référer aux fiches d'information techniques reportées dans la section « spécificités techniques et dimensions ».

- Enlever les déchets issus de l'opération de prédisposition du puits pour les écoulements.
- Appliquer les matériaux de finition du sol avant de procéder à l'installation de la baignoire.
- S'assurer que le sol fini soit parfaitement plat et nivelé avant de procéder à l'installation de la baignoire.

NOTE: cette baignoire devrait être installée à terre ou sur socle réhaussé. Si un robinet et un vannage à sol sont prévus, s'assurer que l'espace approprié pour leur installation soit disponible.

- Utiliser des entretoises en bois (accessoires non fournis) pour l'installation. Nous conseillons de prédisposer une installation sur pont réhaussé grâce à des entretoises en bois ($h \geq 14 \text{ cm} = 5,46''$) extérieures au puits du sol. S'assurer que les entretoises supportent le poids de la baignoire. Se référer au dessin ci-dessous reporté qui conserve un caractère purement indicatif.

AVERTISSEMENT

> Garantie limitée d'1 an (U.S.A., CANADA)

Les meubles Falper sont garantis contre les défauts de matériaux et de fabrication.

Falper s'engage pendant un an à réparer, remplacer ou effectuer les interventions appropriées, dans le cas où l'inspection montrait un défaut lors d'une utilisation normale.

Falper ne sera pas responsable des coûts d'enlèvement et d'installation.

Les garanties implicites, y compris la garantie de commercialité et d'aptitude à des buts particuliers, sont expressément limitées dans la durée de la garantie.

Falper décline toute responsabilité pour les dommages spéciaux et accidentels causés. Certains états/provinces ne prévoient pas de limites en ce qui concerne la durée d'une garantie implicite, ou à l'exclusion ou limitation des dommages spéciaux et accidentels causés, pour lesquels ces limites et exclusions pourraient ne pas valoir. La garantie vous donne droit à des droits spécifiques légaux. Vous pourrez aussi avoir d'autres droits qui varient en fonction des états et provinces. Ceci est notre garantie exclusive écrite.

Exceptions et restrictions

Quand le produit n'est pas employé en conformité avec les instructions relatives à l'usage et à l'emploi décrits dans les instructions pour l'installation, et quand les suggestions et les avertissements apportés ne sont pas observés. Quand le produit a été modifié ou démonté partiellement ou totalement, ou a été utilisé avec négligence et par conséquent a subi des dommages attribuables à l'utilisateur, à un unique individu ou à des instruments utilisés sans aucune autorisation de la part de Falper. La garantie ici présente ne couvre pas les dommages résultant de catastrophes ou calamités naturelles, y compris les inondations, les tremblements de terre, etc.

ADVERTENCIAS

> Gracias por haber escogido FALPER

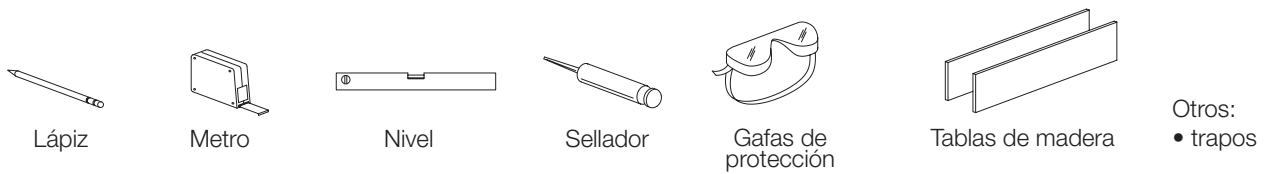
Dedique unos minutos a leer este manual antes de iniciar la instalación.

Su contenido se basa en la información más reciente disponible del producto en el momento de su publicación. Nos reservamos el derecho de modificar las características del producto, embalaje o su disponibilidad, en cualquier momento, sin necesidad de previo aviso. Las ilustraciones podrían no corresponder con las del producto real.

Todos los datos sobre dimensiones son nominales.

Si surgiera un problema de instalación o prestaciones, no dude en contactarnos. Nuestros números de teléfono se encuentran al final del documento. Gracias una vez más por haber escogido Falper.

> Herramientas y materiales



> Antes de empezar

¡IMPORTANTE! Riesgo de lesiones físicas. Para efectuar la instalación es imprescindible contar con cuatro personas, de las que al menos una debe estar capacitada especialmente para efectuar este tipo de trabajos.

¡IMPORTANTE! Es necesario que la bañera se instale sobre un suelo cuya base esté perfectamente nivelada y sea suficientemente resistente.

- Las siguientes instrucciones están dirigidas a personal capacitado con suficientes conocimientos y experiencia técnica para poder instalar este producto de un modo seguro.
- Estudiar previamente la instalación hidráulica y las características físicas del lugar de instalación.
- Desembalar e inspeccionar la bañera para comprobar que no haya sufrido daños. Volverla a colocar en la caja de embalaje hasta su instalación definitiva.
- Es importante que las instalaciones de agua sean realizadas por un fontanero especializado.
- Cada bañera ha sido diseñada para ser instalada de una determinada forma. Remitirse a las fichas con las especificaciones técnicas relativas a cada uno de los productos, de la sección "características técnicas y dimensiones".
- Comprobar que el tipo de conexión y montaje del grifo son adecuados.

> Preparación del lugar de instalación

NOTA: La parte del suelo debajo de la bañera debe resistir como mínimo 1800 lbs (816,5 kg).

- Asegurarse que la base del suelo sea suficientemente resistente para soportar la bañera.
- El suelo debe ser llano, nivelado y horizontal.
- Para decidir la ubicación de la bañera en el cuarto de baño, prever una distancia de movilidad, alrededor de los lados libres de la bañera, de como mínimo 61cm (24").
- Remitirse a la ficha sobre especificaciones técnicas del producto en cuestión, en la sección "características técnicas y dimensiones" de este documento, para saber dónde situar los desagües, una vez decidida la ubicación de la bañera.

¡ATENCIÓN! Para el desagüe, la arqueta deberá ser lo suficientemente grande. Remitirse a las fichas sobre especificaciones técnicas de cada producto, en la sección "características técnicas y dimensiones".

- Recoger los restos de obra de la operación de montaje de la arqueta de desagües.
- Utilizar productos de acabado de suelos antes de instalar la bañera.
- Comprobar que el suelo queda perfectamente llano y en horizontal antes de instalar la bañera.

NOTA: esta bañera está prevista para ser instalada sobre el suelo o sobre una base alzada. Si se desea instalar grifos y válvulas de suelo, asegurarse antes de que se dispone del suficiente espacio.

- Utilizar separadores de madera (accesorios no suministrados) para efectuar la instalación. Se recomienda realizar la instalación sobre puente elevado, utilizando separadores de madera ($h \geq 14\text{cm} = 5,46''$) externos a la arqueta del suelo. Asegurarse que los separadores soporten el peso de la bañera. Remitirse al dibujo que aquí se muestra, pero tener en cuenta que es meramente indicativo.

ADVERTENCIAS

> Garantía limitada a 1 año (U.S.A., CANADÁ)

Los sanitarios Falper están garantizados frente a defectos de materiales y producción. Falper, de acuerdo a su propio criterio, reparará, sustituirá, o efectuará actuaciones adecuadas si tras una inspección se pusieran en evidencia defectos, siempre que los sanitarios hayan sido utilizados de forma normal y esto suceda antes de cumplirse el año de su instalación. Falper no asumirá los costes de desinstalación ni de nueva instalación.

En cuanto a la **garantía implícita, incluida la de comerciabilidad e idoneidad para determinados fines, su duración está expresamente limitada a la de la presente garantía. Falper se exime de responsabilidades por daños especiales, fortuitos o derivados de otros factores.** Algunos estados/jurisdicciones territoriales, en relación a la duración de la garantía implícita, la exclusión o la limitación de daños especiales, fortuitos o derivados de otros factores, no prevén limitaciones de tiempo. La presente garantía concede a usted derechos legales específicos. También podrá apoyarse sobre derechos específicos que varían según el estado/jurisdicción territorial competente. **Esta es nuestra única garantía escrita.**

Excepciones y restricciones

Se activarán cuando el producto no sea utilizado de conformidad con las instrucciones del fabricante, o si no se cumplen las advertencias y sugerencias comunicadas por el mismo fabricante. También si el producto es modificado o desmontado parcial o totalmente, o si es utilizado negligentemente y debido a esto sufre daños causados por el usuario, un individuo o por instrumentos utilizados sin autorización de Falper. La presente garantía no cubrirá daños debidos a desastres como incendios calamidades naturales, incluidas inundaciones, terremotos, etc.

falper.

Via Veneto 7 - 9
40064 Ozzano Emilia - Bologna (Italy)
Tel. +39 051 799319
Fax +39 051 796495

info@falper.it
www.falper.it